

-Digital-Technik- -Werkstatt-Woche-

11.-15. Februar 2013
in Weißwasser

organisiert von:

Station für Technik, Naturwissenschaften,
Kunst - Weißwasser e.V.

unterstützt durch:

Landesverband Sächsischer
Jugendbildungswerke e.V.



Zielgruppe

- Schüler/-innen ab der 10. Klasse und
- junge Studenten / Studentinnen
- aus Sachsen, der Lausitz und Weißwasser.
- Interesse an Strom, Spannung, Widerständen wird vorausgesetzt :-)

Inhalt

Wir werden gemeinsam digitale Steuerungen entwerfen und ausprobieren. Dazu werden wir Mikrocontroller und elektronische Bauteile kennenlernen und zusammen Schaltpläne, Platinen und Steuerprogramme erstellen. Danach werden wir diese mit echten Bauteilen ausprobieren.

Wir starten mit einer einfachen minimalen Schaltung und erweitern diese später um Funktionen wie das Schalten von LEDs und Relais, Tonerzeugung mit Lautsprechern, Zeitsteuerung, Reagieren auf Taster, Schalter, Magnetkontakte und ähnliches.

Abhängig vom Fortschritt werden wir zusammen ein kleines Steuerprojekt ausarbeiten, das verschiedene Funktionen kombiniert.

Ort

Die Station Junger Naturforscher und Techniker in Weißwasser ist eine traditionsreiche Jugendeinrichtung. Hier wird schon seit 1953 gebohrt, gesägt, gelötet und gebastelt.

Neben gemütlichen Bungalows zur Übernachtung stehen uns ein Elektronik-Raum mit allen notwendigen Werkzeugen und Bauteilen zur Verfügung, sowie ein geräumiger Computer-Raum mit Software und Programmiergeräten.

Programm

- Mo Anreise bis Mittag, Kennenlernen, Einstieg in Elektronik & Schaltpläne
- Di Digitale Basis-Schaltungen, Projektideen entwickeln, Exkursion
- Mi Einstieg Controller-Programmierung, Experimentieren, Exkursion
- Do Platinen: Layouten, Ätzen, Bohren, Löten Experimentieren
- Fr Projekte fertigstellen und präsentieren Abreise nach dem Mittagessen

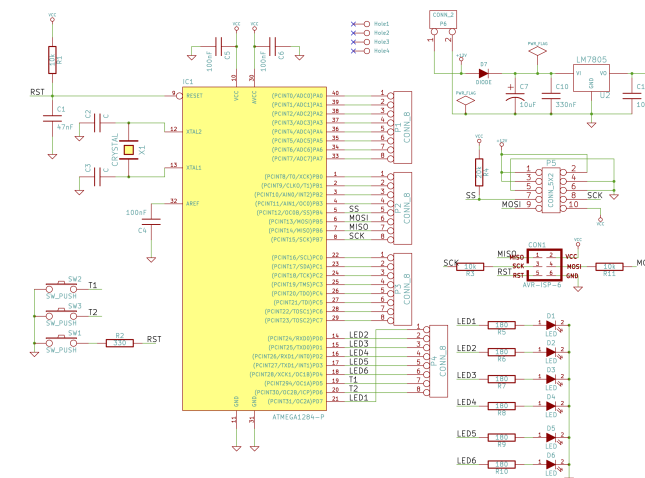
Teilnahmegebühr:

50€ inkl. Übernachtungen und Verpflegung

Kontakt

Station Weißwasser e.V.
Professor-Wagenfeld-Ring 130
02943 Weißwasser

Tel 03576/290390 Fax 03576/290395
Mail info@station-weisswasser.de
Web <http://www.station-weisswasser.de>



Anmelden

Name, Vorname:

Straße, HausNr.:

PLZ, Ort:

Geb.Datum:

Telefon:

Email-Adresse:

Ich nehme an der Veranstaltung teil und überweise die Teilnahmegebühr von 50€ nach Bestätigung der Anmeldung. Ich erkläre mich mit den Teilnahmebedingungen einverstanden.

Ort, Datum

Eigene Unterschrift bzw. Unterschrift der Eltern
(bei Teilnehmern unter 18 Jahren)

(Ausgefüllt und Unterschieben an die Station
schicken oder faxen)

Teilnahmebedingungen

1. Die Anmeldung erfolgt prinzipiell mittels eines Anmeldeformulars, welches bei Teilnehmern unter 18 Jahren von den Erziehungsberechtigten unterschrieben werden muss. Die Anmeldung wird mit der schriftlichen Bestätigung rechtswirksam.
2. Der Teilnehmerbeitrag wird vor Beginn des Projektes an der Station Weißwasser e.V. gezahlt. Bei Nichterreichen der Teilnehmerzahl kann die Durchführung des Projektes nicht gewährleistet werden. Bereits gezahlte Beiträge werden dann rückerstattet.
3. Bei Rücktritt von der Teilnahme - gleichgültig aus welchen Gründen - der später als eine Woche vor Beginn erfolgt, wird eine Nachbearbeitungsgebühr von mindestens €5,00 berechnet. Falls durch den Rücktritt höhere Kosten entstehen, werden diese dem Teilnehmer in Rechnung gestellt. Keine Ausfallgebühr wird berechnet, wenn uns für den freigewordenen Platz ein anderer Teilnehmer gemeldet wird.
4. Für alle Teilnehmer besteht über den Station Weißwasser e.V. eine Unfallversicherung.
5. Evtl. Krankheiten oder Behinderungen müssen dem Veranstalter bei der Anmeldung mitgeteilt werden.
6. Allen Teilnehmern ist die volle Teilnahme an allen Programmpunkten der Freizeit gestattet.
7. Während der Veranstaltung entstehen Fotos und Filmmaterial, die zu Dokumentationszwecken verwendet und veröffentlicht werden.
8. Während der Veranstaltung sind die Betreuer bevollmächtigte Vertreter. Sie nehmen die Aufsichtspflicht wahr und sind berechtigt, einzelne Teilnehmer von der weiteren Teilnahme der Veranstaltung auszuschließen, wenn durch sie das Gelingen der Veranstaltung ernstlich gefährdet ist. Die Kosten der Heimfahrt werden in diesem Fall vom Teilnehmer getragen.

Über den LJBW e.V.

Der Landesverband Sächsischer Jugendbildungswerke wurde vor 20 Jahren gegründet, um aktive Kinder- und Jugendarbeit auf naturwissenschaftlich-technischem Gebiet zu leisten und zu fördern. Seine Mitgliedsvereine sind in ganz Sachsen aktiv.

Web www.ljbw.de
Mail info@ljbw.de



Über die Station Weißwasser

Der Verein wurde 1992 gegründet. Er ist ein eingetragener, gemeinnütziger Verein und anerkannter freier Träger der Jugendhilfe. Das Tätigkeitsfeld umfasst die folgenden Schwerpunkte:

- Förderung technisch-naturwissenschaftlicher und künstlerisch-kreativer Bildungs- und Freizeitinteressen.
- Herausbildung von Kompetenzen, die Studien- und Berufsorientierung und Studien- und Berufsvorbereitung unterstützen.
- Förderung nationaler und internationaler Jugendbegegnungen mit technisch-naturwissenschaftlichen und künstlerisch-kreativen Inhalten.

Web www.station-weisswasser.de
Mail info@station-weisswasser.de

